



Metallsuchsystem HW

Cassel Messtechnik GmbH | In der Dehne 10 | 37127 Dransfeld
Tel.: 05502-9115-0 | Fax: 05502-9115-32 | www.cassel.de

Metallsuchsystem HW

Cassel hat über 5.000 Metalldetektoren in der ganzen Welt installiert. Technischer Service ist in über 40 Ländern verfügbar durch im Werk ausgebildete Techniker. Cassel's Strategie ist unseren Kunden beste Qualität zum besten Preis anzubieten (bestes Produkt, bester Preis, bester Service, beste Langzeitstabilität).

SHARK® Elektronik

So gut wie Wartungsfrei

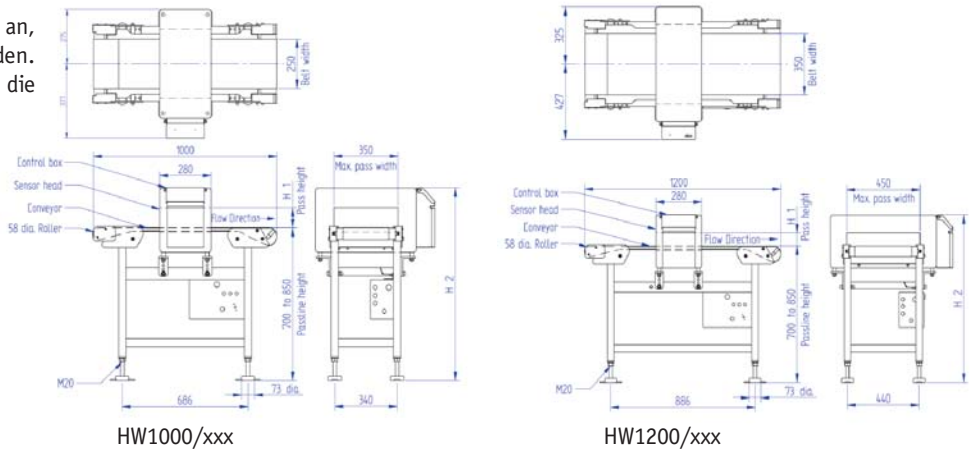
- **Automatische Balance- und Kalibrierungskontrolle** garantiert über viele Jahre zuverlässige und hohe Leistung. Kostenaufwändiger Kalibrierservice ist damit überflüssig. Der METAL SHARK® braucht keine Kalibriereinstellungen durch den Hersteller. Der METAL SHARK® spart ihr Servicebudget.
- Durch **SMD Technologie** konnten alle Schaltkreise miniaturisiert und auf einem einzigen Multilayer-Leiterplatte platziert werden. Sollte es unerwarteter Weise zu einem Defekt kommen kann die Elektronik durch die meisten Werkselektriker ausgetauscht werden.
- **Wartungsfreier Trommelmotor**, kein Antriebsriemen, keine Kette

- **Produktspeicher** - Eigenschaften von 120 verschiedenen Produkten werden hier komfortabel gespeichert.
 - **Auto-Leistungstest** - Gemäß HACCP ist der Metalldetektor ein kritischer Kontrollpunkt und muss deshalb regelmäßig geprüft werden.
- Der automatische und einfache Leistungstest fordert den Bediener in regelmäßigen Abständen zum Testen des METAL SHARK® auf.



Intuitive Bedienung

- Das Display zeigt nur die Informationen an, die auch tatsächlich benötigt werden. **Reduzierung auf das Wesentliche** macht die Bedienung übersichtlich und einfach.
- **Lern-Automatik** - Produkteigenschaften werden mit einem Knopfdruck erfasst und automatisch eingelernt.



Spezifikationen

| Modell | HW1000/100 | HW1000/125 | HW1000/150 | HW1200/100 | HW1200/125 |
|----------------------|--|------------|------------|------------|------------|
| Durchlasshöhe netto | 75 mm | 100 mm | 125 mm | 75 mm | 100 mm |
| Max. Durchlassbreite | 350 mm | 350 mm | 350 mm | 450 mm | 450 mm |
| Gurtbreite | 250 mm | 250 mm | 250 mm | 350 mm | 350 mm |
| Förderband Länge | 1000 mm | 1000 mm | 1000 mm | 1200 mm | 1200 mm |
| Max. Produktgewicht | 10 kg | 10 kg | 10 kg | 15 kg | 15 kg |
| Produktspeicher | 120 | 120 | 120 | 120 | 120 |
| Schutzart | IP66 | IP66 | IP66 | IP66 | IP66 |
| Bandgeschwindigkeit | 35 m/min (feste Geschwindigkeit, Standard) oder 7-49 m/min (variable Geschwindigkeit mit STR Option) | | | | |
| Metallalarm | Stop bei Metall und akustischer Alarm, optional automatischer Auswurf | | | | |
| Produktverpackung | Standard Plastik oder Karton, metallisierte Folie (Aluminium bedampft) | | | | |
| Umgebung | Temperatur -18 bis +50°C, relative Luftfeuchtigkeit 30 to 85% | | | | |
| Spannungsversorgung | Eine Phase 85 ~ 264 V AC, 50/60 Hz, 250 Watt | | | | |
| Ausführung | Edelstahl (VA 1.4301), Gurt gemäß FDA/USDA, Trommelmotor | | | | |

- **Betriebsdatenerfassung** - Ereignisse wie Metallerkennung oder Veränderungen der Parametereinstellungen werden mit Datum und Uhrzeit gespeichert und können im Display angezeigt oder über die serielle Schnittstelle gesendet werden.

- **Automatische Eigenüberwachung** - eventuelle Fehler in der Gerätefunktion werden auf einem separaten Ausgangskontakt angezeigt.

- **Passwortschutz** gegen jegliches unbefugte Bedienen.

Außergewöhnlich hohe Empfindlichkeit und Stabilität

- **Der METAL SHARK®** bietet außergewöhnlich hohe Metallerkennung, Genauigkeit, Stabilität und präzise Produkteffekt-Kompensation.

- **Auto Kalibrierung** - bietet einfaches und schnelles Einlernen von Produkteffekten. Optimierte Produkteigenschaften für TROCKEN, FEUCHT, SALZIG, GEFROREN und ALU FOLIE machen die Einstellung auf neue Produkte überaus einfach und zuverlässig.

- **Phasen Tracking** - Produkteffekte werden intelligent kompensiert und nachgeregelt.

- **Präzise Metallerkennung auf höchstem Niveau** - Digitale Störsignalfilter eliminieren unerwünschte Signale.

- **Mehrkanaltechnik** zur optimalen Erkennung aller Metallarten: Eisen, Nichteisen wie Aluminium oder Kupfer, Edelstahl.

- **Höchste Belastbarkeit** - die extrem robuste Sensorkonstruktion ist nicht aus der Ruhe zu bringen und hält rauhen Betrieb problemlos aus wo andere Fabrikate den Dienst versagen.

Der Sensor ist komplett eingebettet in einen soliden Epoxidblock. Das macht den Metal Shark ideal geeignet für feuchte und harte Umgebungsbedingungen.

Integration in die Produktionslinie

- **Variable Bandgeschwindigkeit (STR Option)**

- **Einstellbare Laufhöhe**

- **Einstellbares Durchlassniveau** - Der Sensor kann in verschiedenen Höhen montiert werden und wird so für unterschiedliche Produktabmessungen optimiert.

- **Spannungsversorgung:** Weitbereichseingang 85-265 V AC, funktioniert sogar bei unstabilem Stromnetz.

HACCP und IFS Eignung

- **Einfaches Reinigen, hygienisches Design** - Offener Edelstahlrahmen ohne Dreckfallen. Wassergeschützter Trommelmotor aus Edelstahl. Vollständig gekapselter Sensor in Schutzart IP67.

- **FDA/USDA zertifizierter Fördergurt**

- **Vorbereitet für SHARKNET®** - die SHARKNET® Software ermöglicht die automatische Datendokumentation für HACCP und IFS auf einem Windows Rechner.



Spezifikationen

| Modell | HW1200/150 | HW1200/175 | HW1200/200 | HW1200/225 | HW1200/250 |
|----------------------|--|------------|------------|------------|------------|
| Durchlasshöhe netto | 125 mm | 150 mm | 175 mm | 200 mm | 225 mm |
| Max. Durchlassbreite | 450 mm | 450 mm | 450 mm | 450 mm | 450 mm |
| Gurtbreite | 350 mm | 350 mm | 350 mm | 350 mm | 350 mm |
| Förderband Länge | 1200 mm | 1200 mm | 1200 mm | 1200 mm | 1200 mm |
| Max. Produktgewicht | 15 kg | 15 kg | 15 kg | 15 kg | 15 kg |
| Produktspeicher | 120 | 120 | 120 | 120 | 120 |
| Schutzart | IP66 | IP66 | IP66 | IP66 | IP66 |
| Bandgeschwindigkeit | 35 m/min (feste Geschwindigkeit, Standard) oder 7-49 m/min (variable Geschwindigkeit mit STR Option) | | | | |
| Metallalarm | Stop bei Metall und akustischer Alarm, optional automatischer Auswurf | | | | |
| Produktverpackung | Standard Plastik oder Karton, metallisierte Folie (Aluminium bedampft) | | | | |
| Umgebung | Temperatur -18 bis +50°C, relative Luftfeuchtigkeit 30 to 85% | | | | |
| Spannungsversorgung | Eine Phase 85 ~ 264 V AC, 50/60 Hz, 250 Watt | | | | |
| Ausführung | Edelstahl (VA 1.4301), Gurt gemäß FDA/USDA, Trommelmotor | | | | |

Metallerkennung, Röntgen- und Wägesysteme

Metallsuchsystem HW



SHARK® GF Fallrohr



SHARK® Checkweiger



SHARK® IN Meat



SHARK® PH Pharma



SHARK® IN Liquid



SHARK® X-Ray



Cassel setzt bei der Fertigung von Metalldetektoren höchste Qualitätsmaßstäbe. Seit über zehn Jahren bietet das Unternehmen seinen Kunden zuverlässig Spitzenqualität zu besten Preisen. Zurzeit fertigt das Unternehmen jährlich rund eintausend Metallsuchsysteme und verkauft diese im In- und Ausland. Ca. 80% der Fertigung wird exportiert. Unsere hochmoderne Fertigungsstätte und weltweite Zentrale liegt in Dransfeld, in der Nähe von Hannover. Zu den Kunden der Firma Cassel gehören namhafte Unternehmen aus allen Industriebereichen. Damit die Geräte jederzeit dem neuesten Stand der Technik entsprechen und höchsten Anforderungen genügen, investiert Cassel in Forschung, Entwicklung und in bestens ausgebildete Mitarbeiter. Ein Beispiel für erfolgreiche Produktentwicklung ist der "METAL SHARK", der technisch und preislich an der Spitze des Wettbewerbs steht.